

Instructions d'installation

REMARQUE : Veuillez lire attentivement l'intégralité du manuel d'instruction avant de commencer l'installation.

TABLE DES MATIÈRES


	PAGE
CRITÈRES DE SÉCURITÉ	1
INTRODUCTION	2
INSTALLATION	2
Étape 1 – Vérification du réseau de gaines existant	2
Étape 2 – Insolation et pare-vapeur des gaines	2
Étape 3 – Installation du serpentín dans la gaine d'alimentation d'air	2
Étape 4 – Raccordement des conduites de frigorigène	2
Étape 5 – Raccordement des conduites de frigorigène, de liquide et d'aspiration	2
RÉGULATEUR DE DÉBIT DE FRIGORIGÈNE	3
Étape 1 – Raccordement des tuyaux de condensat	3
ENTRETIEN	3
Filtre à air	4
Bac de récupération et tuyau d'évacuation de condensat ...	4
Nettoyage du serpentín	4

CRITÈRES DE SÉCURITÉ

Une installation fautive, de mauvais réglages, des modifications inappropriées, un mauvais entretien, une réparation hasardeuse ou une mauvaise utilisation peuvent provoquer une explosion, un incendie, une électrocution ou d'autres conditions pouvant infliger des dégâts matériels, des blessures, voire la mort. Contactez un installateur qualifié, un atelier de réparation, le distributeur ou la succursale pour obtenir des informations ou de l'aide. L'installateur qualifié ou l'atelier de réparations doivent employer des nécessaires ou des accessoires approuvés par l'usine lors de la modification de ce produit. Reportez-vous aux notices accompagnant les nécessaires ou accessoires lors de leur installation.

Respectez tous les codes de sécurité. Portez des lunettes de sécurité, des vêtements de protection et des gants de travail. Utilisez un chiffon humide pendant le brasage. Prévoyez avoir un extincteur à portée de main. Lisez attentivement toutes les directives et respectez tous les avertissements et les mises en garde qui figurent sur l'appareil. Consultez les codes locaux du bâtiment et les éditions courantes du Code national de l'électricité (NEC) NFPA 70.

Au Canada, consultez la dernière version du Code canadien de l'électricité CSA C22.1.

Sachez reconnaître les symboles de sécurité. Ceci est un symbole d'alerte de sécurité . Lorsque ce symbole est présent sur

l'appareil et dans les instructions ou les manuels, cela signifie qu'il y a risque de blessures.

Veillez à bien comprendre les mots d'avertissement **DANGER**, **AVERTISSEMENT** et **ATTENTION**. Ces mots sont associés aux symboles de sécurité. Le mot **DANGER** indique les risques les plus élevés, qui **entraîneront** de graves blessures, voire la mort. Le mot **AVERTISSEMENT** signale un danger qui **pourrait** entraîner des blessures ou la mort. Le mot **ATTENTION** est utilisé pour indiquer les pratiques dangereuses qui **pourraient** provoquer des blessures mineures ou endommager l'appareil et provoquer des dommages matériels. Le mot **REMARQUE** met en évidence des suggestions qui **permettront** d'améliorer l'installation, la fiabilité ou le fonctionnement.

AVERTISSEMENT

RISQUE D'ÉLECTROCUTION

Ignorer cet avertissement pourrait provoquer de graves blessures, voire la mort.

Avant de procéder à l'installation, à la modification ou à l'entretien de l'appareil, coupez toujours l'interrupteur d'alimentation principale. Il est possible que plusieurs disjoncteurs soient présents. Verrouillez et posez une étiquette de mise en garde appropriée sur le sectionneur.

MISE EN GARDE

RISQUE DE COUPURE

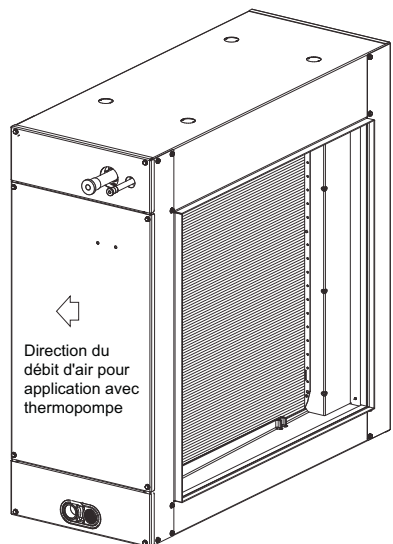
Ignorer cette mise en garde pourrait entraîner des blessures corporelles.

Les plaques de métal peuvent présenter des angles coupants ou des ébarbures. Soyez prudent et portez des vêtements appropriés et des gants lors de la manipulation des pièces.

IMPORTANT : De l'azote peut fuir par les bouchons. Cela n'indique pas une fuite du serpentín ni ne garantit que vous pourrez renvoyer le serpentín.

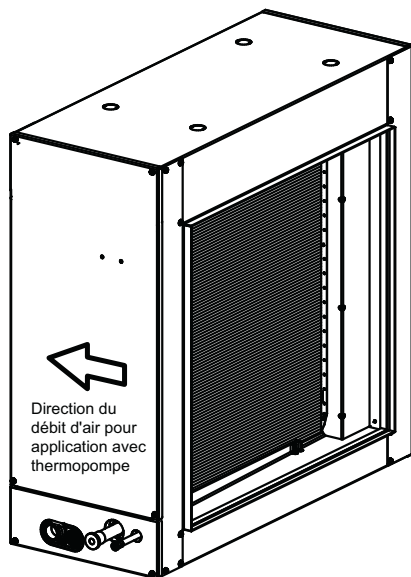
INTRODUCTION

Utilisez ces instructions pour installer les serpentins CSPHP pour gaines en position horizontale. (Consultez la figure 1.) Ces serpentins peuvent facilement être adaptés à la plupart des systèmes de chauffage par air pulsé ou installés dans un système de refroidissement de l'air indépendant.



Tôle

A06520



Aluminium

A10475

Fig. 1 – Serpentins CSPHP

INSTALLATION

Étape 1 – Vérification du réseau de gaines existant

Vérifiez que le système de distribution d'air préalablement installé pour le chauffage peut être adapté pour le refroidissement. Il peut être nécessaire de modifier et d'isoler le réseau de gaines de chauffage existant pour l'adapter à la distribution de l'air froid.

Étape 2 – Isolation et pare-vapeur des gaines

Les gaines avec isolant externe doivent comporter un pare-vapeur adéquat pour une utilisation estivale. Cela est particulièrement important lorsque la gaine est exposée à une forte humidité dans un grenier, un vide sanitaire ventilé, un sous-sol non climatisé ou un local de services. Le coupe-vapeur prévient la formation de condensation dans le matériau isolant et une perte significative du pouvoir isolant. En général, les gaines d'alimentation d'air de chauffage correctement conçues sont munies d'un matériau isolant qui permet d'éviter les pertes de chaleur excessives. En principe, ce même matériau isolant peut aussi éviter les gains de chaleur en été. Toutefois, selon la nature du matériau isolant, il est parfois avantageux de parfaire l'isolation.

Étape 3 – Installation du serpentin dans la gaine de distribution d'air

REMARQUE : Pour les appareils de refroidissement seulement, le serpentin peut être installé dans les deux sens d'écoulement de l'air. En outre, les applications de thermopompe nécessitent un écoulement de l'air dans un sens particulier pour de meilleures performances. Consultez la figure 1.

- Si la gaine de distribution d'air à raccorder est plus petite que l'ouverture d'entrée du serpentin, confectionnez une pièce de transition de sorte que l'angle des dimensions verticales et horizontales de la pièce de transition ne dépasse pas 30°. Si la gaine de sortie d'air à raccorder est plus petite que l'ouverture de sortie du serpentin, limitez l'angle de la transition à 45°.
- Prévoyez une longueur minimale de gaine rectiligne de 3 pi (0,9 m) en amont de l'entrée du serpentin.
- Soutenez le serpentin à partir du plancher ou suspendez-le. Si le serpentin doit être suspendu, utilisez des supports à suspension adéquats.

REMARQUE : Si le serpentin est installé au-dessus d'un plafond fini ou dans un espace habitable, confectionnez un bac de récupération des condensats auxiliaire pouvant couvrir toute la surface sous le serpentin.

Étape 4 – Raccordements de la conduite de frigorigène

⚠ AVERTISSEMENT

DANGER DE BLESSURES

Le non-respect de cet avertissement risque d'occasionner des blessures.

Portez des lunettes de protection.

L'appareil est chargé en usine de 15 lb/po² d'azote. Le serpentin est sous pression et le filtre du détendeur thermostatique est placé derrière le bouchon de la conduite de liquide. Ne retirez PAS le bouchon de la conduite de liquide en premier; mais plutôt celui de la conduite d'aspiration de sorte à dépressuriser le serpentin.

REMARQUE : La charge d'azote de l'usine peut parfois s'échapper par les bouchons de caoutchouc durant l'entreposage. Cela n'indique pas une fuite du serpentin ni ne garantit que vous pourrez renvoyer le serpentin.

Mesurez et installez les conduites de frigorigène conformément aux renseignements fournis avec l'appareil extérieur. Les dimensions des tubes de raccordement du serpentin sont indiquées dans le tableau 1. Acheminez les conduites de frigorigène vers le serpentin de manière à ne pas entraver l'accès à l'appareil pour l'entretien ou le retrait du filtre.

N'utilisez pas de tuyauterie endommagée, sale ou contaminée, car cela pourrait boucher le dispositif de régulation du débit du frigorigène.

Évacuez TOUJOURS le serpentin et la tuyauterie fournis sur place avant d'ouvrir les valves de service de l'appareil extérieur.

Utilisez des conduites conçues pour le frigorigène fournies sur place pour effectuer les raccordements aux appareils extérieurs. Le tube d'aspiration doit être isolé. N'utilisez pas de tuyauterie endommagée, sale ou contaminée, car cela pourrait boucher le dispositif de régulation du débit du frigorigène. Évacuez TOUJOURS le serpentin et la tuyauterie fournis sur place avant d'ouvrir les valves de service de l'appareil extérieur.

Étape 5 – RACCORDEMENT DES CONDUITES DE FRIGORIGÈNE, DE LIQUIDE ET D'ASPIRATION

Pour les systèmes compatibles et non compatibles, utilisez les conduites de tailles recommandées dans les instructions d'installation de l'appareil extérieur.

▲ MISE EN GARDE

RISQUE DE DOMMAGES AU PRODUIT OU DE DOMMAGES MATÉRIELS

Le non-respect de cette mise en garde pourrait entraîner des dommages matériels.

Prenez des précautions pour que les conduites en aluminium n'entrent pas en contact direct avec d'autres conduites métalliques de nature différente et ne permettent pas l'écoulement des condensats. Les métaux dissemblables peuvent engendrer une corrosion galvanique et une panne prématurée.

Le serpentin peut être raccordé aux appareils extérieurs au moyen de conduites fournies sur place et conçues pour le frigorigène. Lorsque vous raccordez ou torchez les tuyaux, évacuez toujours les tuyaux et récupérez le réfrigérant. Vérifiez l'étanchéité des raccords avant d'isoler l'ensemble de la conduite d'aspiration.

Les dimensions des tubes de raccordement du serpentin sont indiquées dans le tableau 1.

- Retirez la porte du caisson du serpentin.
- Retirez les bouchons en caoutchouc, le bouchon côté aspiration puis le bouchon côté liquide des bouts de tube en tournant et en tirant. Stabilisez les ergots du serpentin afin d'éviter de les tordre ou de les déformer.
- Enlevez la plaque de support de la tuyauterie avec œillets en caoutchouc et faites glisser la plaque avec les œillets sur les conduites de frigorigène (installées sur place), à l'écart des joints brasés.
- Montez les conduites de frigorigène dans les ergots du serpentin. Enveloppez les joints brasés dans un matériau de dissipation thermique tel qu'un chiffon humide.
- Enveloppez le détendeur thermostatique et la tuyauterie qui se trouvent à proximité dans un matériau de dissipation thermique tel qu'un chiffon humide.
- Effectuez une purge de 1/2 lb/po² (0,69 bar manométrique) d'azote dans la conduite d'aspiration et de liquide.
- Brasez au moyen d'un alliage Sil-Fos ou Phos-cuivre. N'utilisez pas un brasage tendre.
- Après le brasage, laissez les joints refroidir. Avec précaution, écarter l'isolant du bulbe du détendeur thermostatique pour vérifier que le bulbe est solidement fixé à l'aide d'un collier de serrage pour flexible. Serrez la vis à la main, puis de 1/2 tour supplémentaire avec le bulbe situé dans l'alvéole, tout contre le

tube de la conduite de vapeurs. Remettez l'isolant en place autour du bulbe du détendeur thermostatique.

- Vérifiez l'étanchéité des raccords avant d'isoler l'ensemble de la conduite d'aspiration.
- Faites glisser la plaque de support de la tuyauterie avec œillets en caoutchouc sur les articulations. Positionnez la tuyauterie au centre de chaque œillet pour assurer l'étanchéité à l'air autour du tuyau. Réinstallez la porte de l'armoire.

Tableau 1 – Dimensions des tubes de raccordement du serpentin

N° DE MODÈLE	CAPACITÉ (TONNES)	DIMENSION DES TUBES DE RACCORDEMENT DU SERPENTIN (PO)	
		LIQUIDE	ASPIRATION
CSPHP2412A(T,L)A	2	3/8	5/8
CSPHP3012A(T,L)A	2 1/2	3/8	3/4
CSPHP3612A(T,L)A	3	3/8	3/4
CSPHP4212A(T,L)A	3 1/2	3/8	7/8
CSPHP4812A(T,L)A	4	3/8	7/8
CSPHP6012A(T,L)A	5	3/8	7/8

▲ MISE EN GARDE

RISQUE DE DOMMAGES À L'APPAREIL

Le non-respect de cette mise en garde pourrait entraîner des dommages au produit.

Pour éviter d'endommager l'équipement lors du brasage, enveloppez les tubes et les raccords dans un matériau à dissipation thermique tel qu'un chiffon humide.

▲ MISE EN GARDE

RISQUE DE DOMMAGES À L'APPAREIL

Le non-respect de cette mise en garde pourrait entraîner des dommages matériels.

N'ENTERREZ PAS PLUS DE 36 PO (914 MM) DE TUYAU DE FRIGORIGÈNE DANS LE SOL. Si une section de conduite est enterrée, elle doit avoir une montée verticale de 6 po au niveau du raccord du robinet de service de l'appareil extérieur. Si vous enterrez une longueur de tuyau supérieure à la longueur recommandée, le frigorigène peut migrer vers la section enterrée du climatiseur pendant les périodes prolongées d'arrêt du système; ceci provoque des coups de frigorigène et pourrait endommager le compresseur au démarrage.

RÉGULATEUR DE DÉBIT DE FRIGORIGÈNE

Ces serpentins sont dotés d'un détendeur thermostatique qui comporte un dispositif d'arrêt d'urgence installé en usine, conçu pour une utilisation avec le frigorigène R-410A seulement. Utilisez seulement en plein air avec des appareils conçus pour le frigorigène R-410A.

REMARQUE : TOUS LES DÉTENDEURS THERMOSTATIQUES SONT DOTÉS DE PRÉRÉGLAGES DE SURCHAUFFE ET NE SONT PAS RÉGLABLES SUR PLACE.

RACCORDEMENT DE LA CONDUITE D'ÉVACUATION DE CONDENSAT

▲ MISE EN GARDE

RISQUE DE DOMMAGES MATÉRIELS

Le non-respect de cette mise en garde pourrait entraîner des dommages matériels.

Lorsque l'appareil est installé sur un plafond fini ou dans un espace habitable, installez sur place un bac de récupération des condensats auxiliaire couvrant toute la surface sous l'appareil.

Le serpentin est conçu pour éliminer l'eau accumulée à travers les raccords d'évacuation de condensat intégrés. Nous recommandons d'utiliser des raccords en PVC avec les bacs d'évacuation de condensat. Ne serrez pas excessivement. Serrez à la main et rajoutez 1 ½ tour. Veillez à installer un bouchon enfichable en plastique dans les raccords d'évacuation de condensat non utilisés. Deux raccords femelles filetés de 3/4 po sont fournis dans chaque bac d'évacuation de condensat de serpentin.

Il n'est pas requis d'installer un siphon sur la conduite d'évacuation de condensat. Consultez les codes locaux pour connaître les restrictions et les précautions supplémentaires. Si les codes locaux exigent l'installation d'un siphon, les directives suivantes peuvent aider à assurer une évacuation adéquate. Installez un siphon dans la conduite d'évacuation de condensat, aussi près que possible du serpentin. Faites un siphon d'au moins 3 po (76 mm) de profondeur, pas plus élevé que le bas de l'ouverture d'évacuation de condensat de l'appareil. (Consultez la figure 2.) Inclinez la conduite d'évacuation de condensat d'un pouce (25,4 mm) pour 10 pi de longueur vers une conduite ouverte ou un carter de refoulement. Pour empêcher les condensats de déborder du bac d'évacuation, assurez-vous que la sortie de chaque siphon se trouve sous son raccord au bac de récupération des condensats. Amorcez tous les siphons, testez le circuit à la recherche de fuites et isolez les conduites et les siphons s'ils se trouvent au-dessus d'un espace de vie.

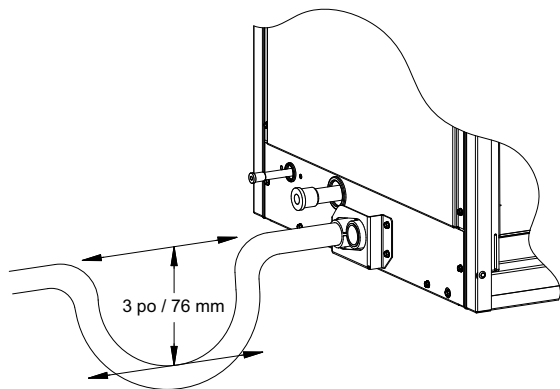


Fig. 2 – Siphon de condensat

A08067

REMARQUE : Si l'appareil est situé dans ou au-dessus d'un espace habitable où des dommages pourraient résulter d'un débordement de condensats, un bac de récupération de condensats externe fourni sur place doit être installé sous la surface entière de l'appareil et une conduite d'évacuation des condensats auxiliaire (avec un siphon approprié) doit être installée entre l'appareil et le bac de récupération. Tout condensat dans ce bac de

récupération de condensat externe doit être évacué dans un endroit visible. Comme solution alternative à un bac de récupération des condensats externe, certaines localités peuvent autoriser l'utilisation d'une conduite séparée d'évacuation des condensats de 19 mm (3/4 po) avec un siphon approprié (suivant les codes locaux) installé à un endroit où l'évacuation sera visible. Le propriétaire du bâtiment doit être informé que, lorsque du condensat s'écoule du bac de récupération des condensats auxiliaire ou du bac de récupération des condensats externe, il faut vérifier l'appareil pour éviter des dégâts d'eau éventuels. Pour protéger davantage contre les dommages causés par l'eau, installez un interrupteur à flotteur pour fermer l'unité si la quantité d'eau présente dans le bac secondaire devient trop élevée.

REMARQUE : Pour éviter les problèmes de purge, testez la conduite principale de purge en versant lentement de l'eau dans le bac. Vérifiez la tuyauterie à la recherche de fuites et pour assurer la purge adéquate des condensats. En utilisant la deuxième conduite de purge comme expliqué dans la remarque précédente, vous assurez une protection supplémentaire contre les débordements en raison de l'obstruction d'une conduite principale de purge.

REMARQUE : Dans les applications où les niveaux d'humidité de l'air de retour restent à 70 % ou plus pendant une période prolongée, de la condensation peut se former sur le fond du bac et s'égoutter.

RACCORDEMENT À LA CONDUITE D'EAUX USÉES

Si vous devez raccorder le tuyau d'évacuation de condensat à une conduite d'eaux usées (égouts), vous devez installer un siphon ouvert avant la conduite d'eaux usées pour éviter une fuite de gaz des égouts (consultez la figure 3).

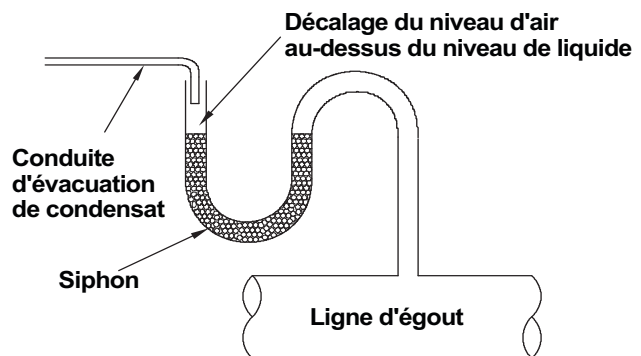


Fig. 3 – Évacuation des condensats vers la conduite d'eaux usées

A10216

▲ AVERTISSEMENT

RISQUE D'EXPLOSION

Ignorer cet avertissement pourrait provoquer de graves blessures, voire la mort.

Lors du raccordement à une conduite d'eaux usées (égouts), installez un siphon avec intervalle d'air dans la conduite d'évacuation.

ENTRETIEN

Pour assurer le rendement optimal du système et minimiser les risques de pannes, l'entretien périodique de l'équipement est essentiel. Consultez votre revendeur pour connaître la fréquence d'entretien appropriée et la disponibilité d'un contrat d'entretien.

L'entretien de cet équipement requiert un outillage spécial et des connaissances particulières. Si vous n'avez pas ces connaissances

ou cet outillage, communiquez avec votre concessionnaire pour obtenir de l'aide.

AVERTISSEMENT

RISQUE D'ÉLECTROCUTION

Ignorer cet avertissement pourrait provoquer de graves blessures, voire la mort.

Débranchez tous les dispositifs d'alimentation électrique de l'appareil de traitement de l'air ou de chauffage avant d'effectuer toute opération de maintenance ou d'entretien. Notez que vous pourriez avoir à couper l'alimentation à plusieurs endroits.

L'entretien minimal doit être effectué de la manière suivante :

- Inspectez et nettoyez ou remplacez le filtre à air tous les mois ou au besoin.
- Inspectez le serpentin de refroidissement, le bac de récupération et la conduite d'évacuation des condensats avant la saison estivale pour vous assurer de leur propreté. Nettoyez au besoin.

REMARQUE : En raison de la possibilité de blessures ou de dommages à l'équipement, l'entretien doit uniquement être effectué par un personnel qualifié.

MISE EN GARDE

RISQUE DE COUPURE

Le non-respect de cet avertissement risque d'occasionner des blessures.

Les plaques de métal peuvent présenter des angles coupants ou des ébarbures. Soyez prudent et portez des vêtements appropriés et des gants lors de la manipulation des pièces.

A. Filtre à air

Un filtre à air ne fait partie intégrante de ce serpentin. Toutefois, un filtre fourni sur place doit être utilisé en amont du serpentin et doit être inspecté régulièrement. Dès que le filtre accumule de la poussière et de la peluche, il doit être remplacé (filtre jetable) ou nettoyé (filtre nettoyable). Inspectez le filtre au moins une fois par mois et remplacez-le ou nettoyez-le au moins deux fois l'an, ou plus fréquemment si nécessaire.

REMARQUE : N'utilisez pas le serpentin sans d'abord installer un filtre dans la gaine de retour d'air. Remplacez toujours le filtre par un autre de même dimension et de même type.

B. Bac de récupération et conduite d'évacuation des condensats

Inspectez le bac de récupération et la conduite d'évacuation des condensats au même moment que le serpentin de refroidissement. Nettoyez soigneusement le bac de récupération et la conduite d'évacuation des condensats. Rincez le bac de récupération et la conduite d'évacuation des condensats à l'eau claire. Si la conduite d'évacuation ou le siphon est bouché, utilisez un jet d'eau à haute pression pour tenter de les déboucher. Si cela ne fonctionne pas, utilisez un furet ou autre outil semblable.

C. Nettoyage du serpentin

Il est parfois nécessaire de pratiquer une ouverture dans la gaine pour accéder au serpentin.

Après avoir pratiqué l'ouverture dans la gaine et nettoyé le serpentin, découpez de façon égale un morceau de tôle et fixez-le sur la gaine avec des vis à tôle.

Il est plus facile de nettoyer les serpentins lorsqu'ils sont secs. Par conséquent, vérifiez et nettoyez le serpentin avant la saison estivale. Inspectez régulièrement le serpentin pendant la saison estivale. Si les ailettes du serpentin sont recouvertes de saleté ou de peluche, nettoyez-les à l'aide d'un aspirateur et d'une brosse douce. FAITES ATTENTION DE NE PAS PLIER LES AILETTES. Si le serpentin est recouvert d'huile ou de graisse, démontez les raccords du serpentin et retirez-le du réseau de gaines. Nettoyez le serpentin avec un détergent doux et de l'eau. Rincez le serpentin à l'eau claire.