

Chaudières à eau chaude alimentées au gaz
et à tirage induit

**PIÈCES DE RECHANGE
ET MODULES FACULTATIFS**

Modèles

BW3AAN00042

BW3AAN00075

BW3AAN00112

BW3AAN00150

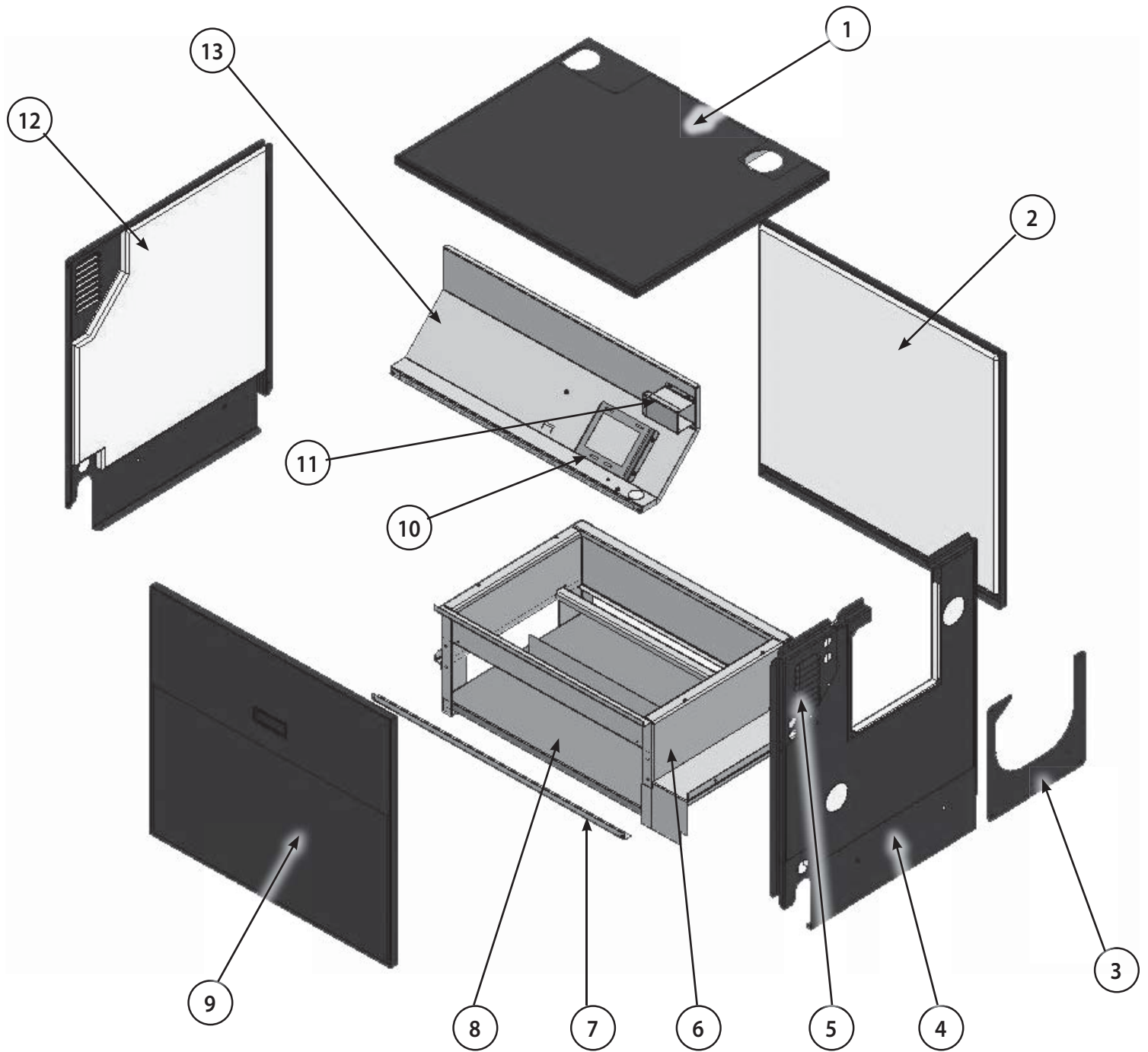
BW3AAN00187

BW3AAN00225



CAC/BDP
7310 West Morris St.
Indianapolis, IN. 46231

Sections de paroi et base



Sections de paroi et base

N° DE LÉGENDE	DESCRIPTION	NUMÉROS DE PIÈCES POUR					
		2 sections	3 sections	4 sections	5 sections	6 sections	7 sections
1	Paroi, panneau supérieur	730001012AB	730001013AB	730001014AB	730001015AB	730001016AB	730001017AB
2	Paroi, panneau arrière	730001022AB	730001023AB	730001024AB	730001025AB	730001026AB	730001027AB
3	Couvercle du ventilateur	630001170AB	630001170AB	630001170AB	630001170AB	630001170AB	630001170AB
4	Paroi, panneau latéral droit	109008498AB	109008498AB	109008498AB	109008498AB	109008498AB	109008498AB
5	Plaque signalétique	-	-	-	-	-	-
6	Base de la chaudière	42500733	42500734	42500735	42500736	42500737	42500738
7	Barre d'ancrage de la paroi	42500653	42500654	42500655	42500656	42500657	42500658
8	Isolation, côtés de la base (2 nécessaires)	14614020	14614020	14614020	14614020	14614020	14614020
	Isolation, avant de la base	14614112	14614113	14614114	14614115	14614116	14614117
	Isolation, arrière de la base	14614122	14614123	14614124	14614125	14614126	14614127
9	Porte amovible	109008686AB	109008687AB	109008688AB	109008689AB	109008690AB	109008691AB
10	Entretoise de la commande (voir page 8)	109008496	109008496	109008496	109008496	109008496	109008496
11	Couvercle de la boîte de jonction (voir page 8)	109008506	109008506	109008506	109008506	109008506	109008506
12	Paroi, panneau latéral gauche	109008497	109008497	109008497	109008497	109008497	109008497
13	Panneau de commandes	109008500	109008501	109008502	109008503	109008504	109008505
‡	Plaque(s) de nettoyage et isolation	42501539	42501540	42501541	42501542	42501540 et 42501541	42501541 (x2)
‡	Collecteur de tuyau d'évacuation	730003002	730003003	730003004	730003005	730003006	730003007
‡	Paroi, complète	550002441	550002442	550002443	550002444	550002445	550002446
‡	Vis à tête n°10 x 1/2	14695074	14695074	14695074	14695074	14695074	14695074
‡	Module du bloc (7,10,11,12,13,17))	41000212	41000312	41000412	41000512	41000612	41000712
‡	Plaque pour plancher combustible	14614031	14614031	14614031	14614031	14614032	14614032

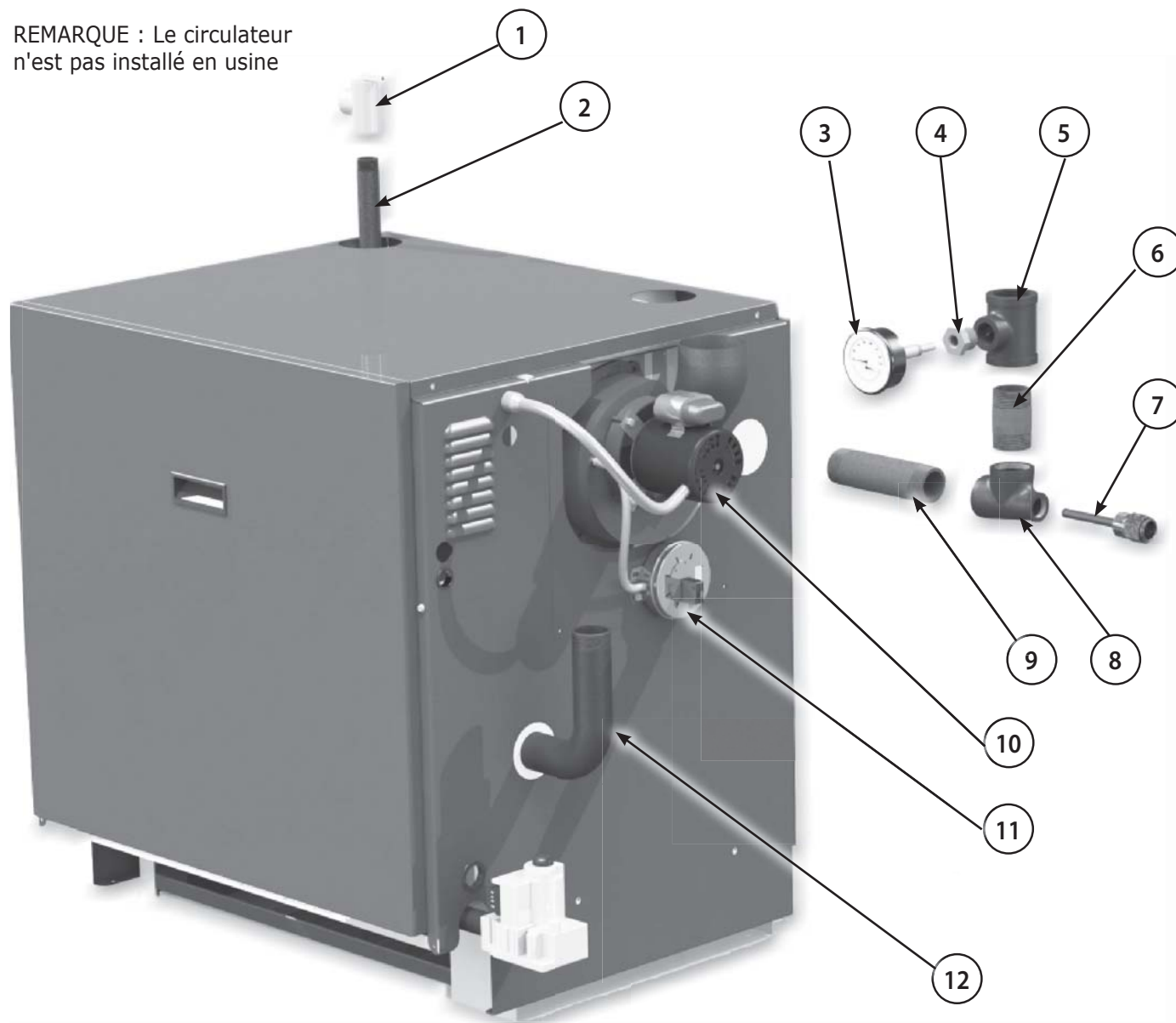
‡ Non illustré

ACCESSOIRES

DESCRIPTION	PARTIE #
Filltrol Packet (Up to 75,000 BTUH)	KBAFP0101DNK
Filltrol Packet (Up to 200,000 BTUH)	KBAFP0201DNK
Filltrol Packet (Over to 200,000 BTUH)	KBAFP0301DNK
* L'haut Contrôle de Limite	KBAHL0101DNK
Base combustible de Plancher, 2 par 5 modèles de section	KBASB0301DNK
Base combustible de Plancher, 6 et 7 modèles de section	KBASB0401DNK
Trousse basse de Limite d'Eau	KBALW0101DNK
Gazer Naturel de Trousse de Conversion au Propane	KBANP1001DNK
Gazer Propane de Trousse de Conversion à Naturel	KBAPN1001DNK
* L'accessoire Haut Contrôle de Limite est un sangle sur aquastat a utilisé comme une limite ou comme l'inverse auxiliaire qui agit contro de circulateur	

Pièces de rechange pour les commandes et les canalisations de la chaudière

REMARQUE : Le circulateur n'est pas installé en usine



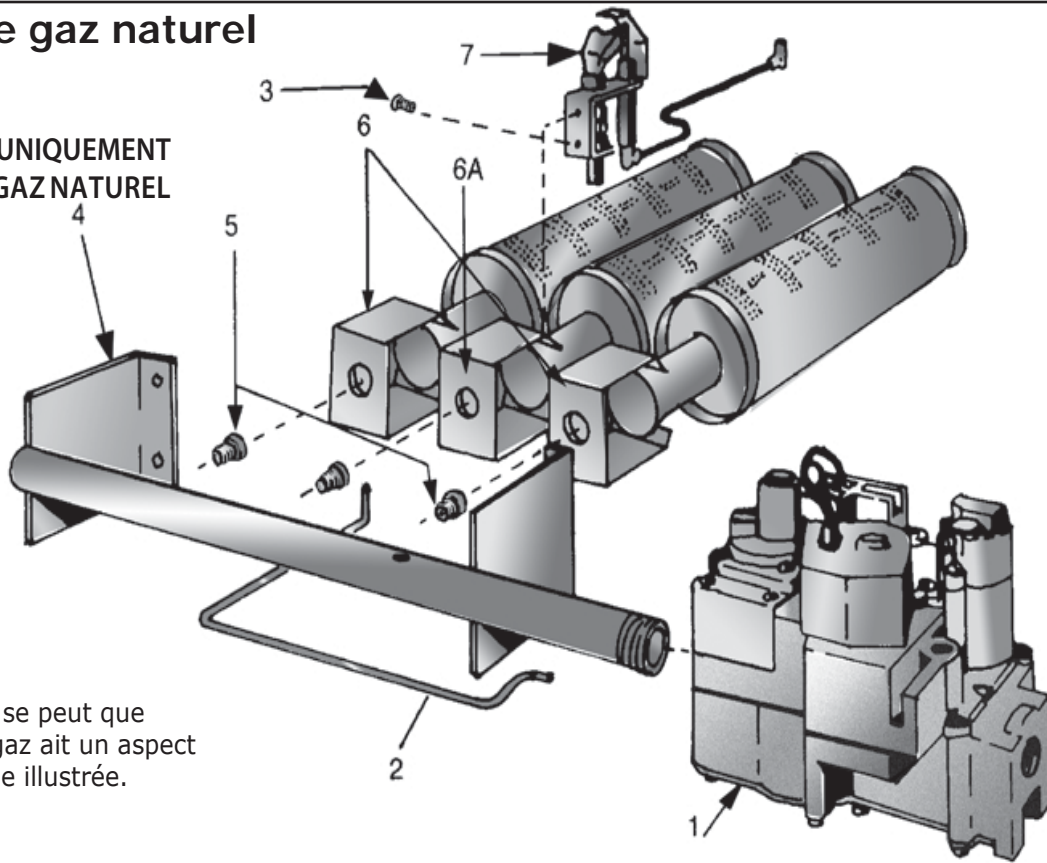
Pièces de rechange pour les commandes et les canalisations de la chaudière

N° de légende	N° DE PIÈCE	N° de pièce
1	Soupape de sûreté de ASME ¾ po	14622011
2	Adaptateur ¾ po x 5½ po	14607002
3	Indicateur de température/pression (tige de 3½ po)	1260006SP
4	Douille isolante de ¾ po x ¼ po	1060001
5	Té de 1¼ po x 1¼ po x ¾ po	PF05901
6	Douille isolante de 1¼ po x 2½ po	14693008
7	Puits	1635001
8	Té de 1¼ po x ¾ po x ¾	1510001
9	Adaptateur de ¾ po x 6½ po	14607002
10	Ventilateur à tirage induit et joint d'étanchéité	240009011
11	Interrupteur manométrique : 2, 3, 4, 5 sections	14655006
	Interrupteur manométrique : 6, 7 sections	14655005
12	Tuyau coudé de 1¼ po	14607004
‡	Capteur	240007732
‡	Bride	240008013
‡	Tuyau de caoutchouc (ventilateur vers l'interrupteur manométrique)	1552014
‡	Limiteur de retour	14629002
‡	Raccord d'évasement de 3 po x 4 po, galvanisé	14628012
‡	Robinet de purge	240009323

‡ Non illustré

Soupape de gaz naturel

UTILISER UNIQUEMENT
AVEC LE GAZ NATUREL



REMARQUE : Il se peut que
la soupape de gaz ait un aspect
différent de celle illustrée.

PIÈCES DE BRÛLEURS ET DE DISTRIBUTEURS DE GAZ NATUREL

N° de LÉGENDE	DESCRIPTION	NUMÉROS DE PIÈCES POUR					
		2 sections	3 sections	4 sections	5 sections	6 sections	7 sections
1	Soupape de gaz gaz naturel	14662052	14662052	14662052	14662052	14662058	14662058
2	Tuyau de veilleuse avec raccord	43300201	43300201	43300201	43300201	43300200	43300200
3	(10) Vis fendues hexagonales 32 x 3/16 po	14695301	14695301	14695301	14695301	14695301	14695301
4	Distributeur de gaz	14616042	14616043	14616044	14616045	14616024	14616025
5	*Orifice - Gaz naturel	14615030	14615031	14615031	14615031	14615035	14615035
6	**Brûleur principal sans support à veilleuse	- - -	14615532	14615532	14615532	14615532	14615532
6A	**Brûleur principal avec support à veilleuse	14615531	14615531	14615531	14615531	14615531	14615531
7	Veilleuse d'allumage avec orifice, gaz naturel	240009031	240009031	240009031	240009031	240009031	240009031
‡	Écran de retour	42500932	42500933	42500934	42500935	42500936	42500937

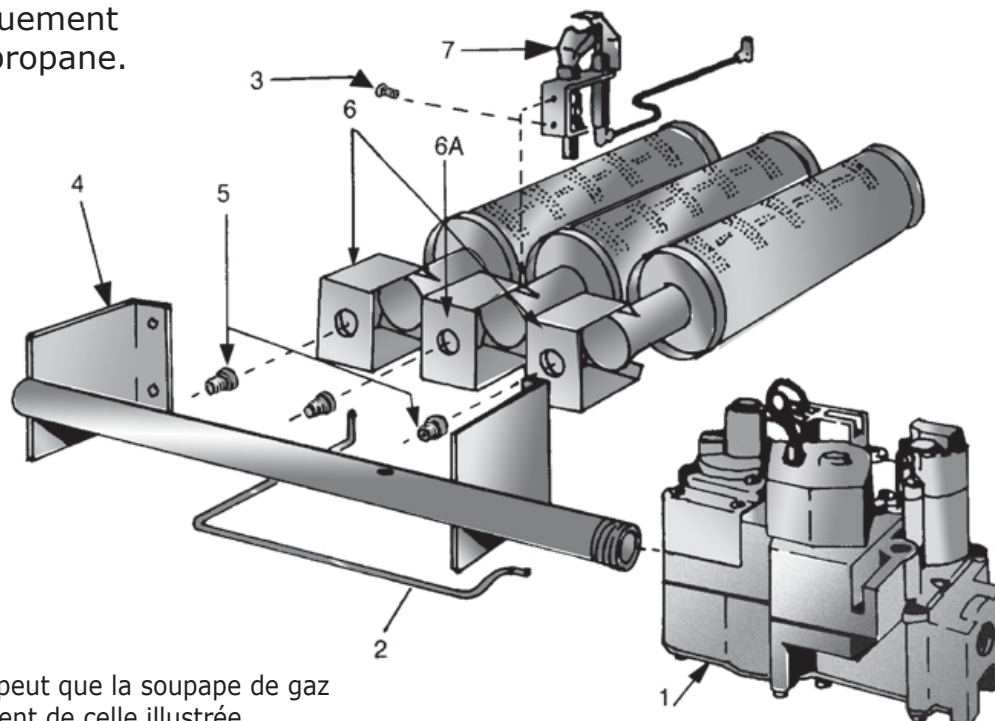
*Nécessite un de moins que le nombre de sections.

**Nécessite deux de moins que le nombre de sections.

‡ Non illustré. À moins de mention contraire, il s'agit d'une unité.

Soupape de gaz propane

Utiliser uniquement avec le gaz propane.



REMARQUE : Il se peut que la soupape de gaz ait un aspect différent de celle illustrée.

PIÈCES DE BRÛLEURS ET DE DISTRIBUTEURS DE GAZ PROPANE

No de LÉGENDE	DESCRIPTION	NUMÉROS DE PIÈCES POUR					
		2 sections	3 sections	4 sections	5 sections	6 sections	7 sections
1	Soupape de gaz propane	550002740	550002740	550002740	550002740	240008809	240008809
2	Tuyau de veilleuse avec raccord	43300201	43300201	43300201	43300201	43300200	43300200
3	10 Vis fendues hexagonales 32 x 3/16 po	14695301	14695301	14695301	14695301	14695301	14695301
4	Distributeur de gaz	14616020	14616021	14616022	14616023	14616024	14616025
5	*Orifice, gaz propane	14615044	14615036	14615036	14615036	14615036	14615036
6	**Brûleur principal sans support à veilleuse	---	14615532	14615532	14615532	14615532	14615532
6A	**Brûleur principal avec support à veilleuse	14615531	14615531	14615531	14615531	14615531	14615531
7	Veilleuse d'allumage avec orifice, gaz naturel	240009031	240009031	240009031	240009031	240009031	240009031
‡ ‡	Orifice, gaz propane	PB00208	PB00208	PB00208	PB00208	PB00208	PB00208
‡	Écran de retour	42500932	42500933	42500934	42500935	42500936	42500937

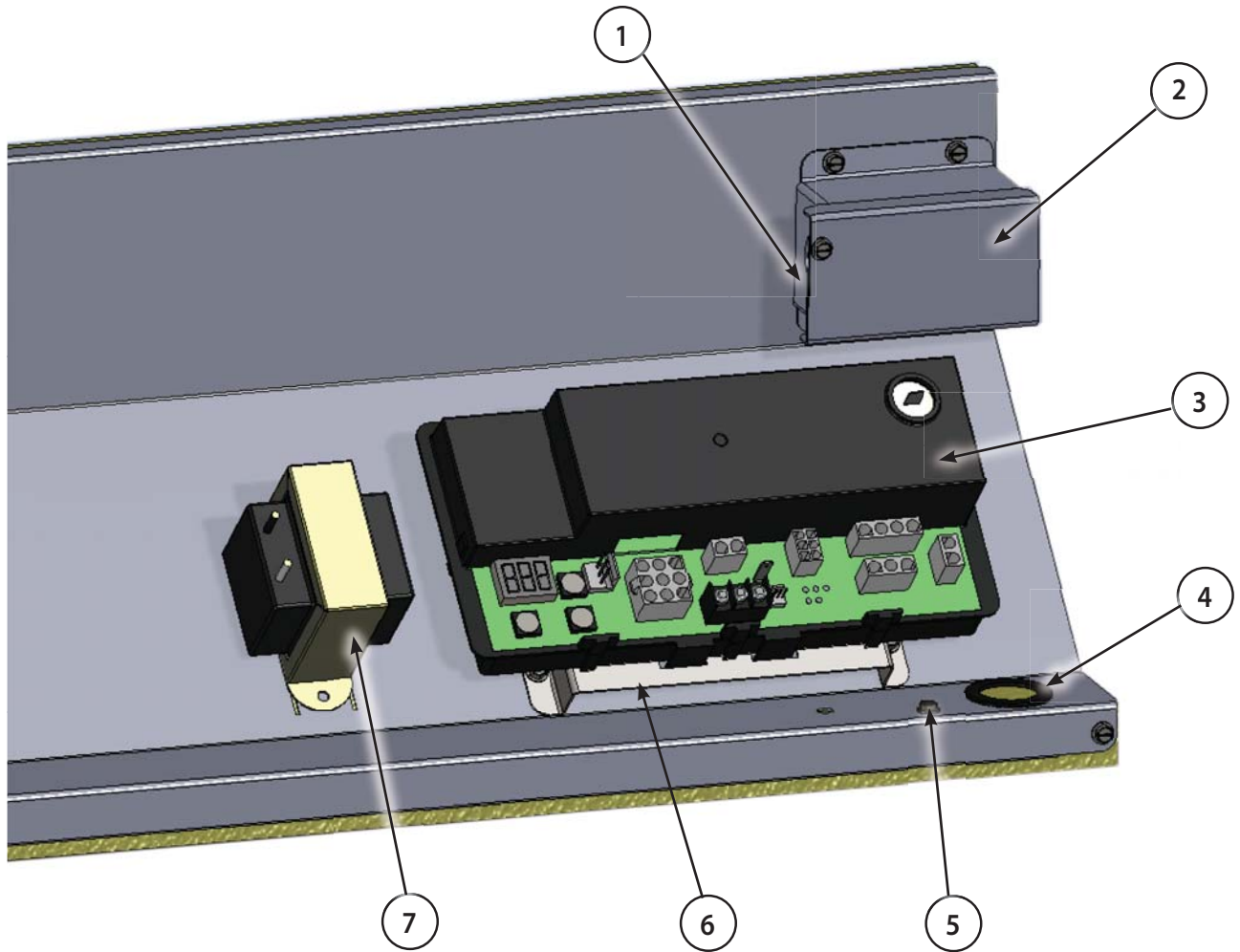
*Nécessite un de moins que le nombre de sections.

**Nécessite deux de moins que le nombre de sections.

‡ Non illustré. À moins de mention contraire, il s'agit d'une unité.

‡ ‡ Non illustré, veilleuse uniquement vendue pour le gaz naturel, conversion sur place nécessaire.

MODULE DE COMMANDE



ARTICLE	DESCRIPTION	N° de pièce	QTÉ
1	Boîte de jonction	109008499	1
2	Couvercle de la boîte de jonction	109008506	1
3	Commande	240009241	1
4	Œillet	206000025	1
5	Vis de mise à la terre n° 8	HW07701	1
6	Entretoise de la commande	109008496	1
7	Transformateur	240008782	1
*	Faisceau des câbles d'alimentation	240009194	1
*	Faisceaux de câbles de basse tension	240009342	1
*	Faisceau de câbles du circulateur	240008767	1
*	Veilleuse (avec câbles) [illustrée à la page 6]	240009031	1
* NON ILLUSTRÉ			

NOTES

CAC/BDP
7310 West Morris St.
Indianapolis, IN. 46231